



Reglamento Yamaha YXZ1000R Cup 2023



REGLAMENTO DEPORTIVO

Artículo 1: Organización

Yamaha Motor Europe, N.V. -sucursal en España- (en adelante YMES), en colaboración con sus patrocinadores, organiza en la temporada 2023 y dentro del **Campeonato de España de Rallys Todo Terreno** (en adelante CERTT) su Certamen mono marca **Yamaha YXZ1000R Cup** y de acuerdo con la **Real Federación Española de Automovilismo** (en adelante RFEDA).

La Organización de este Certamen está compuesta por un Comité Organizador definido por YMES.

Durante la temporada, un Delegado en carrera estará autorizado por YMES a gestionar las cuestiones relacionadas con la **Yamaha YXZ1000R Cup** los días de carrera, tales como planificación en las Zona Yamaha, será la persona de contacto con la organización del CERTT, y ofrecerá asesoramiento técnico/deportivo a los participantes de la durante las pruebas.

Fuera de las jornadas de carrera, este Delegado estará al servicio de los participantes con el objetivo de asesorar y reconducir cualquier cuestión relacionada con sus vehículos, dudas y relaciones entre particulares o con YMES.

Teléfono de contacto: +34 696 958 465 e-mail: info.rv@yamaha-motor.es

Artículo 2: Participantes

La **YXZ1000R Cup** está abierta a todos los **deportistas concursantes** que, estando en posesión de las correspondientes licencias **o permisos (ver PCCCTCE) y válidas para el año en curso expedidas por la Federación de Automovilismo que corresponda**, se inscriban en las pruebas puntuables para el CERTT en su **Campeonato de España de Buggies** de acuerdo con la RFEDA.

Todos los participantes, cuyas solicitudes de inscripción sean admitidas, se comprometen a respetar este Reglamento Particular y sus Anexos.

Artículo 3: Vehículos admitidos

Los vehículos admitidos serán exclusivamente de la marca Yamaha y comercializados por la red de concesionarios oficiales en España y Andorra bajo la distribución de YMES.

El vehículo se ajustará a los reglamentos asociados de la RFEDA para esta modalidad, tratándose en todo caso de un vehículo de origen con sus componentes reglamentarios que lo habilitan para la competición (Art. 2 Reglamento Técnico), autorizado por el Comité Organizador y la RFEDA, que será único e idéntico para todos los concursantes, descontando los opcionales a libre elección del participante detallados en el Reglamento Técnico, y teniendo en cuenta la Serie (ver Art. 1.2 Reglamento Técnico).

Artículo 4: Inscripciones

4.1. Inscripción a la Yamaha YXZ1000R Cup.

Los pilotos que deseen participar en la **YXZ1000R Cup**, deberán cumplimentar el Boletín de Solicitud de Inscripción que encontrarán en la página web www.yamaha-motor.eu y tramitarla a través de uno de nuestros concesionarios oficiales ATV y Side-by-Side.

La inscripción en la **YXZ1000R Cup** será por piloto y será éste el que deberá participar como tal durante toda la temporada.

El mero hecho de enviar la solicitud, no implica la aceptación de la misma. Las inscripciones sólo serán efectivas si son confirmadas por **YMES**.

La Organización de la **YXZ1000R Cup** se reserva el derecho de rechazar cualquier solicitud de inscripción a la misma, de acuerdo a lo establecido en el Art 3.14. del C.D.I.

Los participantes y concursantes, cuyas inscripciones sean admitidas, se comprometen a respetar lo establecido en este Reglamento, y en todos sus capítulo y apartados.

Cualquier inscrito en el certamen perderá sus puntos y derecho a trofeos y premios en caso de participar en alguna de las carreras que componen el CERTT con un vehículo que no sea Yamaha.

El coste total de inscripción es de 750€ (sin impuestos). Este pago se deberá efectuar en cualquier de los concesionarios oficiales Yamaha ATV Side-by-Side, siendo este el destinatario de todo el material que **YMES** hará llegar al participante.

La inscripción incluye:

- Acceso a la Zona Yamaha.
- Acceso a los trofeos y premios por carrera y certamen. Así como la puntuación en su clasificación.
- Aparición en los comunicados de prensa, fotos y videos emitidos por Yamaha.
- Asesoramiento técnico personalizado.
- Asesoramiento deportivo en carrera (reclamaciones y ayuda).
- 15% de descuento adicional en recambios, consumibles y Yamalube. *
- 10% de descuento adicional en Akrapovic. *
- Welcome Pack por inscripción:

2 Polo (Piloto y Copiloto)	B22FT118E0XX
2 Camiseta (Piloto y Copiloto)	B22FT119E0XX
2 Sudaderas (Piloto y Copiloto)	B22FT117E0XX
2 Sofshell (Piloto y Copiloto)	B22FJ124E10L
2 Gorras (Piloto y Copiloto)	N22FH313E100
2 Trolley Medium (Piloto y Copiloto)	T22JG002E100
2 Kit de adhesivos Yamaha Racing	N19JS009E200
1 Techo de carpa 3,5 x 4 Yamaha Racing 2020	Nuevo inscrito
1 Juego de vinilos vehículo completo YXZ1000R	Nuevo inscrito

*Los productos de la gama GYTR quedan excluidos. Los descuentos adicionales indicados se aplicarán sobre el PVP del producto. Esta promoción queda sujeta a la compra en concesionario oficial y en ningún caso se podrán aplicar estas condiciones en compras durante la carrera.

Nota: En caso de no disponer de carpa corporativa, el participante deberá comprar al proveedor

definido por **YMES**, la estructura de carpa requerida (3m x 4,5m). Los participantes que ya tengan la estructura de carpa oficial, deberán montar el techo de lona que **YMES** facilitará sin cargo incluido en el Welcome Pack. El uso de esta carpa durante la carrera es obligatoria para poder participar en el certamen.



4.2. Inscripción por prueba CERTT

La inscripción en cada una de las pruebas que componen la **YXZ1000R Cup** queda sujeta a la aceptación por parte de la **RFEDA**, siendo ésta la encargada de recibir, tramitar y aceptar cada una de las inscripciones.

Artículo 5: Serie

El Certamen YXZ1000R Cup establece una categoría:

Categoría enfocada al vehículo estrictamente de serie con pequeñas modificaciones de seguridad y rendimiento. El culatín debe ir precintado (ver Artículo 12).

La inclusión de la categoría quedará sujeta a la participación en el **Campeonato de España de Buggies del CERTT** y el cumplimiento de su reglamentación vigente según dicte la **RFEDA**.

Artículo 6: Pruebas Puntuables

De acuerdo con el **CERTT**, las pruebas puntuables para la **YXZ1000R Cup** son:

25 y 26 de marzo	Rally TT Jaén Mar de Olivos
15 y 16 de abril	Baja TT Dehesa de Extremadura
27 y 28 de mayo	Baja Lorca Ciudad del Sol
22 y 23 de julio	Baja Aragón
2 y 3 de septiembre	Rally Cierzo Zaragoza
29 y 30 de septiembre	Rally TT Guadalajara

Este calendario está sujeto a cambios. **YMES** se reserva el derecho de cambiar las pruebas de su Certamen por causas justificadas sin previo aviso.

Artículo 7: Atribución de puntos

El sistema de puntuación para cada una de las pruebas puntuables para la **YXZ1000R Cup** seguirá el mismo criterio que el estipulado en el Reglamento Deportivo del **CERTT**, creando así su propia clasificación de puntos en la categoría.

Para poder puntuar y bloquear puntos en la clasificación será necesario haber participado al menos en 2 carreras del Certamen **YXZ1000R Cup**.

Artículo 8: Clasificación Final

Para la Clasificación Final de la **YXZ1000R Cup** se sumarán los resultados conseguidos por los participantes, correspondientes al número total de pruebas puntuables para dicha competición y se aplicarán las variantes que dicte el Reglamento Deportivo del CERTT en su temporada 2023. Resultará vencedor el que mayor número de puntos haya conseguido.

En caso de empate en cualquier puesto de la Clasificación Final de la **YXZ1000R Cup**, será de aplicación lo establecido en el reglamento deportivo según el reglamento del CERTT.

Artículo 9: Zona Yamaha

Siempre que sea posible, **YMES** facilitará servicios exclusivos y de valor añadido a los participantes y concursantes de la **YXZ1000R Cup**.

9.1. Paddock Yamaha

Es la Zona Yamaha de uso reservado y exclusivo para todos los participantes de la **YXZ1000R Cup**, y está orientada a dar cobijo a pilotos, copilotos, familiares directos y miembros de los equipos.

Yamaha se reserva el derecho de disposición parcial del Hospitality para atender visitas u otras entidades o empresas de interés de marca.

En estas instalaciones se dispondrá de un sistema digital con pantalla donde se mostrarán los tiempos y el seguimiento de la carrera en tiempo real.

En cada prueba, la organización se encargará de reservar un espacio para cada uno de los equipos. En cada uno de estos espacios previstos, cada equipo o participante deberá montar la Carpa de 4,5m x 3m de Yamaha Racing 2023 y su lona de suelo correspondiente, previamente adquiridas vía **YMES**. Para garantizar una imagen en sintonía y uniforme, las carpas no podrán ser rotuladas con logos ajenos o patrocinadores privados.

9.2. Prensa y comunicación

YMES será la responsable de contratar servicios de comunicación y multimedia, así como su difusión en los canales que se crean oportunos. Se intentará dar cobertura a todos los participantes, siempre y cuando de forma indispensable, el entrevistado vista correctamente el equipamiento Paddock Blue 2023, previamente adquirida con la inscripción del Certamen. La contratación de medios para estos fines quedará siempre sujeta a criterio de **YMES**.

9.3. Servicio de recambio en carrera

Siempre que sea posible, **YMES** facilitará el aprovisionamiento y venta de recambios originales Yamaha durante la carrera y de forma exclusiva para los equipos de la **YXZ1000R Cup**, siempre dependiendo de existencias y disponibilidad.

Artículo 10: Premios y Trofeos

YMES primará a los participantes de la **YXZ1000R Cup** de acuerdo con su clasificación final, tras la celebración de cada prueba que compone el calendario y los resultados absolutos del Certamen.

Categoría STOCK

1º Clasificado / Prueba	1000€
2º Clasificado / Prueba	500€
3º Clasificado / Prueba	250€
1º Clasificado / Absoluto	3.000€ + Inscripción Super Final Europea 2023
2º Clasificado / Absoluto	Inscripción en la Super Final Europea 2023
3º Clasificado / Absoluto	Inscripción en la Super Final Europea 2023

En el caso del premio económico (3.000€), se otorgará al finalizar el certamen al campeón absoluto, independientemente de la Super Final 2023.

Habrà entrega de trofeos en cada carrera a los 3 primeros clasificados-

Los equipos participantes con derecho a trofeos y premios finales que no estén presentes en la ceremonia de pódium, perderán su derecho a los mismos (bajo fuerza mayor).

Será imprescindible el correcto cumplimiento del código de vestimenta para la obtención de los trofeos y premios conseguidos. Polo y gorra Yamaha Racing 2023 o en su defecto el mono de competición Yamaha Sparco.

Los importes de estos premios son PVP (IVA Incl.), siendo única y exclusivamente canjeables en recambios y accesorios oficiales Yamaha en cualquiera de sus concesionarios oficiales ATV Side-by-Side en España y bajo las premisas de pedido definidas por YMES.

Dichos premios se otorgarán siempre y cuando haya un mínimo de 5 inscritos en carrera.

Artículo 11: Condiciones

A cada participante inscrito le será entregado este Reglamento, al que se hace referencia en el Art. 3, que deberá ser respetado en su integridad. **TODO LO QUE NO ESTÉ EXPRESAMENTE AUTORIZADO EN DICHO REGLAMENTO Y EN SUS POSIBLES ANEXOS, ESTÁ PROHIBIDO.**

Artículo 12: Verificaciones Técnicas

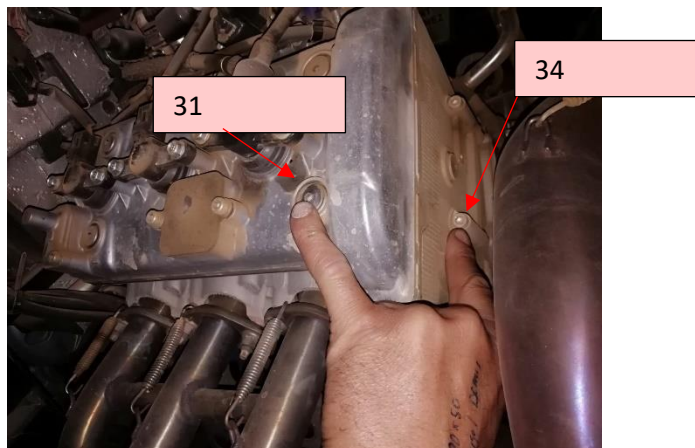
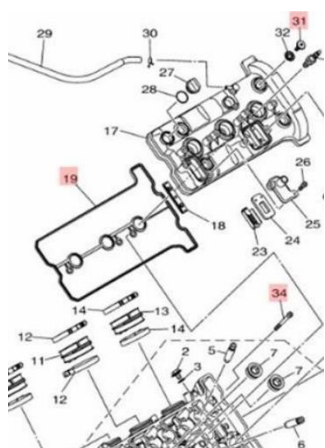
Antes y después de cada prueba, los representantes designados por el Comité Organizador de la **YXZ1000R Cup**, podrán verificar el vehículo en cualquier momento de la prueba. Estas verificaciones, serán adicionales a las verificaciones del **CERTT**.

Cualquier infracción a los artículos de este Reglamento en las verificaciones de una prueba, supondrá la no inclusión del vehículo dentro del cuadro de la **YXZ1000R Cup** o la descalificación del mismo en esa prueba.

Todo piloto inscrito en la **YXZ1000R Cup** acepta sin reservas ni condiciones el dictamen técnico que sobre su vehículo emitan los Comisarios Técnicos.

12.1. Precintado de culatín

Con el objetivo de garantizar la igualdad mecánica en la categoría, es obligado el precintado del culatín por la organización según el esquema adjunto.



12.1.1. Responsabilidad de Yamaha

- La organización realizará la operación de precintado. El precintado consistirá en inmovilizar el giro del tornillo superior derecho del culatín (figura 31), trenzado con el tornillo exterior de culata (figura 34).
- Yamaha aportará ambos tornillos de reemplazo (con el orificio ya realizado para su sustitución), el precinto y los sellos. Sin cargo para los equipos.

12.1.2. Responsabilidad de los equipos

- Mantener el vehículo con los componentes originales y facilitar la inspección.
- Proveerse y llevar consigo la junta de goma (figura 19), de referencia 2HC-11193-00.
- Estar en hora a la convocatoria de verificación y precintado, y aportar un mecánico quien desmontará el culatín y lo volverá a montar.

12.1.3. Mantenimiento y rotura programada o accidental del precinto

Este precinto impide operaciones de mantenimiento (reglaje de válvulas, abrir el motor, etc). Cualquiera que sea el motivo, si a causa de ello es necesario romper el precinto, es responsabilidad de los equipos avisar a **YMES** por email con 1 semana de antelación a la próxima carrera.

Si durante el transcurso de una prueba y fruto de una reparación de urgencia debe romperse el precinto, será necesaria la presencia de un miembro de la Organización durante el tiempo completo que ocupe la reparación, que únicamente podrá ser efectuada en el parque

de asistencia, garantizando así, que no se modifica la distribución y para proceder a nuevo precintado.

12.1.4. Sanción

Fruto de verificación o denuncia, en el caso de detectarse una unidad sin el precinto instalado en el transcurso de una prueba (pasadas las verificaciones Técnicas de la **RFEDA** en cada prueba), la organización de la **YXZ1000R Cup** aplicará el artículo 14.1 de este mismo reglamento.

Este paquete de sanciones no exime, substituye ni contra resta, las sanciones que la **RFEDA** considere aplicar.

Artículo 13: Aplicaciones del Reglamento

Al firmar el boletín de inscripción de la **YXZ1000R Cup**, el participante se compromete a respetar:

- ✓ El Reglamento Deportivo del **CERTT** 2023
- ✓ El Reglamento del Certamen **YXZ1000R Cup** 2023
- ✓ El Reglamento particular de cada prueba

El CDI (Código Deportivo Internacional) será de aplicación con carácter prioritario en los aspectos generales, de procedimiento, reclamaciones y apelaciones.

YMES no se hace responsable de las decisiones que puedan tomar el cuadro de Oficiales de cada prueba, siendo éstos los únicos que pueden aplicar los reglamentos en cada caso.

Los casos que no están previstos en este Reglamento, así como las dudas de su interpretación o aplicación, serán resueltos por el Comité Organizador de la **YXZ1000R Cup**.

13.1. Infracción al Reglamento Deportivo, Técnico o de Imagen del **CERTT**

El Comité Organizador de la **YXZ1000R Cup** se reserva el derecho de aplicar sanciones específicas de dicho certamen que se citan a continuación. Éstas acaecerán independientes y adicionales a las que se apliquen por la **RFEDA** y/o los Comisarios Deportivos en razón de lo establecido en el CDI, en el Reglamento Particular de cada prueba, y en todos los Reglamentos vigentes en el **CERTT**.

El Comité Organizador se reserva el derecho de poder aplicar las siguientes sanciones en función de la gravedad de la misma:

- ✓ Exclusión de la **YXZ1000R Cup**.
- ✓ Retirada de los puntos obtenidos y las primas que le hubieran correspondido.

Artículo 14: Reglamento de Imagen

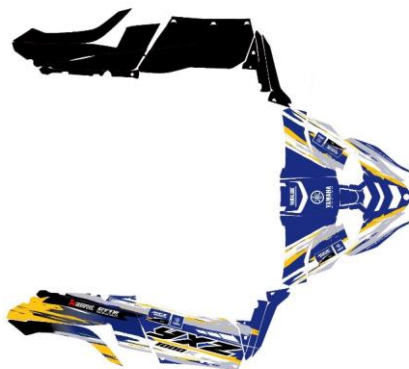
14.1. Estado del vehículo

Todos los vehículos deberán presentar un aspecto aceptable de carrocería en las verificaciones previas de cada prueba para poder puntuar y tener derecho a las primas y/o premios estipulados, así como tener colocada la publicidad obligatoria en los lugares dispuestos para ello, según el Capítulo Técnico.

- ✓ Cada vehículo participante deberá llevar correctamente el kit de vinilos facilitado por **YMES** enganchado y perfectamente visible en cada una de las carreras.
- ✓ No se autoriza ningún tipo de alteración de la imagen del vehículo que no esté incluido en este documento.
- ✓ Los espacios reservados para incorporar patrocinio de la Organización se significan en el articulado 14.2. y 14.3., sin perjuicio de los ya reservados según normativa **CERTT** (dorsales y otros), que también se hacen explícitos en los mismos artículos, junto con el resto a libre disposición de cada equipo y piloto.
- ✓ Los dorsales deberán situarse según reglamento del **CERTT**.
- ✓ La Organización se reserva el derecho de incorporar los cambios de imagen que considere oportunos, así como la inclusión de patrocinadores de la **YXZ1000R Cup**.
- ✓ Existen límites de autorización a la publicidad, a discreción de Yamaha. Razón detallada en el punto 14.4.

14.2. Imagen obligatoria: Vehículo

- ✓ Con el objetivo de mantener y cuidar la imagen y estética del vehículo de serie, el único lugar donde se podrá equipar una o dos ruedas de repuesto será en la parte trasera del vehículo, quedando prohibido el montaje de ruedas de repuesto también en las partes laterales.
- ✓ El primer juego de adhesivos para el vehículo se incluye en el Welcome Pack. En caso de necesitar un juego extra durante la temporada por accidente o desgaste, irán a cargo del participante.



14.3. Imagen obligatoria: Ropa

Durante los días de competición, los pilotos y copilotos deberán hacer uso del equipamiento Paddock Blue 2023 en la zona Yamaha dentro del parque de asistencia, en los actos con los medios, y en la ceremonia de pódium.

Será obligatorio el uso de los monos de competición Sparco distribuidos por Yamaha.

Estos disponen de unas condiciones especiales gracias a un acuerdo comercial entre las dos marcas.



14.4. Límites a la publicidad y preconización de marcas y servicios

No se autoriza el uso de publicidad ni preconización de marcas, servicios, productos o empresas en el vehículo, en la ropa ni en material promocional, de otras marcas con interés opuesto o en competencia con Yamaha o cualquiera de sus marcas comerciales.

También queda restringida la publicidad o preconización con interés opuesto o en competencia con los eventuales colaboradores o patrocinadores de la **YXZ1000R Cup**.

Queda a discreción de **YMES** desautorizar el uso de publicidad, empresas o entidades que tengan principios, fundamentos o intereses contrarios a los valores de comportamiento, medioambientales, sociales y éticos de Yamaha.

Es muy recomendable consultar con la Organización cualquier patrocinio o publicidad que pueda entrar en conflicto o competencia con las siguientes marcas y segmentos. La consulta procederá a ser valorada, y en su caso, autorizada o denegada.

Marcas propiedad de Yamaha	Segmento de afectación
Yamaha	Fabricante de vehículos
Yamalube	Lubricantes y productos de mantenimiento para el vehículo
GYTR	Accesorios competición

14.5. Uso de las marcas propiedad de Yamaha y logotipos

Cualquier tipo de uso del nombre Yamaha, el de cualquiera de sus marcas y de sus logos asociados no están autorizados sin el consentimiento de **YMES**.

Si un piloto o equipo desea usar estas marcas y sus logotipos en medios físicos o digitales tales como adhesivos, impresiones, camisetas, en comunicados o incluso como parte de nombre del equipo, deberá solicitar por escrito a la Organización expresando el motivo y el ámbito.

14.6. Zona Yamaha

La Zona Yamaha en el área de Paddock estará regida por el Delegado en carrera de la Organización de la **YXZ1000R Cup**, así como la distribución y ubicación de cada equipo.

Los pilotos y sus equipos inscritos en la **YXZ1000R Cup**, se comprometen a respetar los valores sociales y éticos de Yamaha.

La interpretación del presente Reglamento es de los oficiales de la prueba y del Comité Organizador de la Yamaha YXZ1000R Cup. Quedando reservado el derecho de modificación a YMES sin previo aviso.

REGLAMENTO TÉCNICO

Artículo 1: Vehículos admitidos

Los vehículos admitidos están descritos en el Artículo 3 del Reglamento Deportivo.

No se permite la modificación ni preparación de ninguna pieza o componente que no permanezca tal como el vehículo se ha vendido de serie, salvo lo indicado en este Reglamento o publicación anexa al mismo.

Se entiende por original, todas aquellas piezas y características que el vehículo llevaba montadas en el momento de su fabricación y venta al público.

1.1. Homologación

El vehículo se ajustará a lo establecido en el Anexo 9 del Reglamento Técnico del CERTT -Certamen de España de Buggies y Categoría 3-. Todos los vehículos están adscritos a la Ficha de Homologación BN-TT-12 y BN-TT-19 y sus extensiones, propiedad de **Yamaha Motor Europe, N.V. Sucursal en España**-, tratándose en todo caso de un vehículo de origen que monta componentes que lo validan para la competición, y autorizado por el Comité Organizador.

Se establecen una sola categoría regida por la misma Ficha de Homologación-

Vehículos de configuración ideada para aquellos pilotos que deseen competir en igualdad mecánica garantizada y/o con costes de desarrollo muy contenidos. Vehículo de origen, a excepción de:

- ✓ Componentes en cumplimiento de seguridad reglamentarios (Anexo J)
- ✓ Llantas y neumáticos (ver tabla 1 en Art. 3.5)
- ✓ Opciones (ver Artículo 2.2)

Artículo 2: Componentes

2.1. Componentes de seguridad

Los componentes de seguridad serán los reglamentados por la **RFEDA** (Anexo J) para el **CERTT**, y cada participante lo adquiere a su elección y libremente en arreglo a:

- ✓ Los requisitos técnicos y de seguridad de la **RFEDA**, Buggies Nacionales.
- ✓ Las fichas de homologación BN-TT-12 y BN-TT-19
- ✓ Arcos de seguridad:
 - Vaison Sport (nº homologación SSV-003)
 - Quaddi (nº homologación CS-144)

2.2. Opciones permitidas en categoría

Las fichas BN-TT-12 y BN-TT-19 de la **RFEDA** permiten varias modificaciones. Las indicadas a continuación son las permitidas dentro de la categoría.

Opción	Detalles	Aplicación
Depósito combustible adicional ATL	<ul style="list-style-type: none"> • ATL SA-AA-060 (40 litros) • FIA AK30309 / Material ATL 565 • Requiere instalación homologada 	<ul style="list-style-type: none"> • Pruebas con tramos > 150km • Estilo de conducción
Depósito combustible Vaison Sport	<ul style="list-style-type: none"> • 65 litros • SAT5824 	<ul style="list-style-type: none"> • Requiere el desmontaje de barra estabilizadora trasera
Sistema de escape Akrapovic	<ul style="list-style-type: none"> • Akrapovic colector + cola • Referencia 90798-33601-00 • Titanio -5kg 	<ul style="list-style-type: none"> • Incremento de prestaciones • Estilo de conducción
Kit de embrague GYTR	<ul style="list-style-type: none"> • Kit completo canasta – cubo – prensa de aluminio anodizado • Discos originales (+1 disco adicional) • 2HC-E6300-V0-00 	<ul style="list-style-type: none"> • Incrementa la durabilidad frente a incremento de prestaciones • Indicado para Kit Turbo GYTR
Pre filtro ciclónico	<ul style="list-style-type: none"> • Limpieza del 95% del aire, previa al filtro de aire motor 	<ul style="list-style-type: none"> • Carreras muy polvorientas
Latiguillos de freno	<ul style="list-style-type: none"> • Metálicos originales montados en las versiones 20/21 	<ul style="list-style-type: none"> • Evita la fatiga de frenado

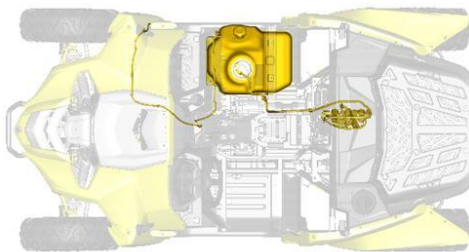


Artículo 3: Modificaciones

Toda modificación respecto al vehículo que no esté autorizada y precisada en este Reglamento, está prohibida.

3.1. Depósito de combustible

Debe mantenerse el originalmente equipado por el fabricante para el vehículo. Cualquier otro depósito opcional y ajeno al de serie, deberá ser el homologado en la ficha de homologación.



3.2. Sistema de admisión y encendido

Los vehículos inscritos deben ir equipados con su centralita ECU original, y se prohíbe su modificación y manipulación, a excepción de su ajuste natural de parámetros en caso de uso del

sistema de escape Akrapovic.

Se permite el montaje de elementos de filtro de aire GYTR, con objeto de adaptar la admisión a la línea de escape Akrapovic.

Se permite el montaje adicional de dispositivos de pre filtro de partículas de polvo, con el objetivo de adaptar la admisión a zonas muy polvorientas. Podrá ubicarse bajo el techo en la zona de cabina posterior o tras los asientos, tal como se muestra en las imágenes.



3.3. Sistema de escape

Únicamente podrá montarse el escape marca Akrapovic como alternativa al de serie.

3.4. Sistemas y dispositivos satélites de inyección y encendido

Se permite el montaje de sonda lambda en la línea de escape Akrapovic, con el objetivo de monitorizar datos de motor en el panel de información del vehículo, o para puestas a punto.

3.5. Transmisión, cadena cinemática y parte ciclo

No se permite ningún cambio ni modificación de los componentes mecánicos originales del vehículo.

Se concreta la selección de llantas a 14 x 7" con desplazamiento entre ET30 y ET10, como opción a las de serie.


El uso de trapecios extendidos y/o espaciadores o separadores queda prohibido en ambos trenes, respetando así la geometría con la que ha estado diseñado el vehículo.

Llantas autorizadas y ancho de vías correspondiente con trapecios originales (STD)						
	Llanta	Tren Delantero		Tren Trasero		
		(min.)	(max. +110)	(min.)	(max. +118)	
Llanta STD	6.5 ET34 (medidas STD original)	1.300	1.410	N/A	N/A	No se permite el uso de separadores o espaciadores
	8.0 ET48 (medida STD original)	N/A	N/A	1.230	1.348	
Llanta ET10	7.0 ET10 < ET30 (-20 mm)	1.350	1.460	1.290	1.408	

Nota: El ET (desplazamiento) de las llantas delanteras y traseras debe ser el mismo. Los valores mostrados en la tabla corresponden a desplazamiento ET10. Las mediciones mínimas mostradas están tomadas con el vehículo alzado (máxima extensión).

3.6. Amortiguadores

Deben ser los originalmente montados por Yamaha, indistintamente de la versión del vehículo. Se admite el intercambio de sus versiones de suspensión original.

	Delanteros	Traseros
Ver. YXZ STD	FOX 2.5" Podium RC2	FOX 2.5" Podium RC2 BOC
Ver. YXZ SE	FOX 2.5" Podium X2	FOX 2.5" Podium X2

Se autoriza la puesta a punto de los amortiguadores, y se recomienda encarecidamente dirigirse a FOX España.

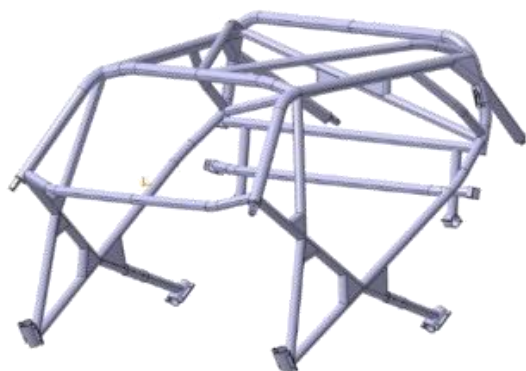
3.7. Carrocería

No se permite ningún cambio ni modificación respecto a los componentes originales de carrocería de origen, y en particular:

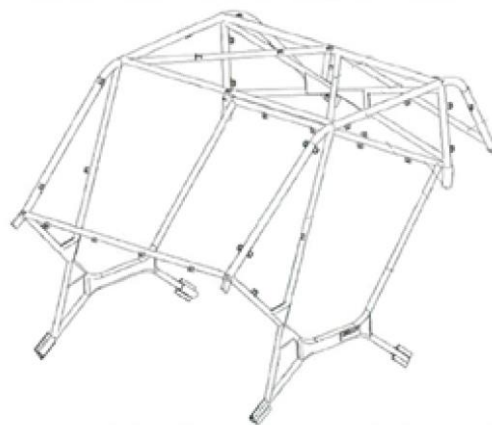
- ✓ Se permite la adición de visera superior e inferior en la ventana frontal.

3.8. Arco de seguridad

El arco de seguridad montado con arreglo al Reglamento de la **RFEDA**, deben ser los mostrados abajo:



Vaison Sport nº SSV-003



Quaddi nº CS-144

La interpretación del presente Reglamento es del Comité Organizador, y puede sufrir variaciones sin previo aviso.

